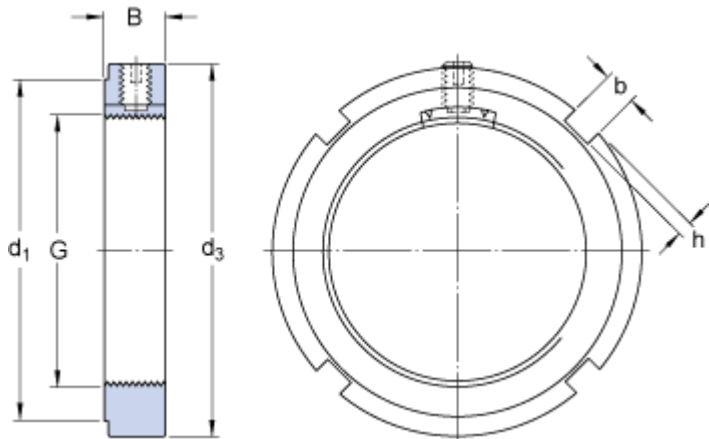


# KMK 11

## Rozměry



|                |        |    |
|----------------|--------|----|
| G              | M 55x2 |    |
| d <sub>3</sub> | 75     | mm |
| B              | 15     | mm |
| d <sub>1</sub> | 69     | mm |
| b              | 7      | mm |
| h              | 3      | mm |

## Data výpočtu

|                           |      |    |
|---------------------------|------|----|
| Axiální statická únosnost | 91.5 | kN |
|---------------------------|------|----|

## Hmotnost

|                          |      |    |
|--------------------------|------|----|
| Hmotnost pojistné matice | 0.22 | kg |
|--------------------------|------|----|

## Informace pro montáž

|  |          |     |
|--|----------|-----|
| Příslušný klíč                               | HN 10-11 |     |
| Velikost stavěcího (nastavovacího) šroubu    | M8       |     |
| Doporučený utahovací moment stavěcího šroubu | 18       | N·m |